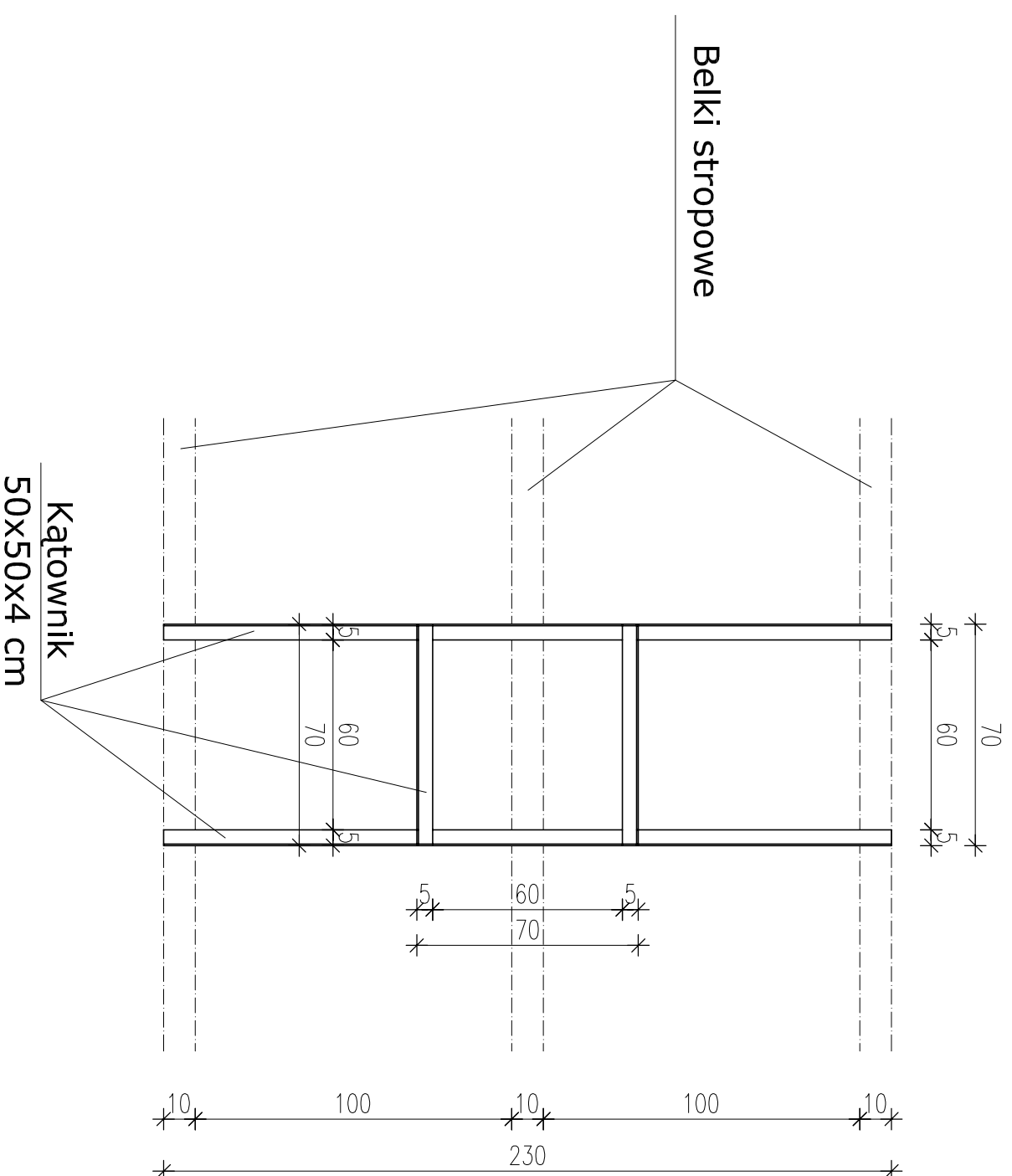
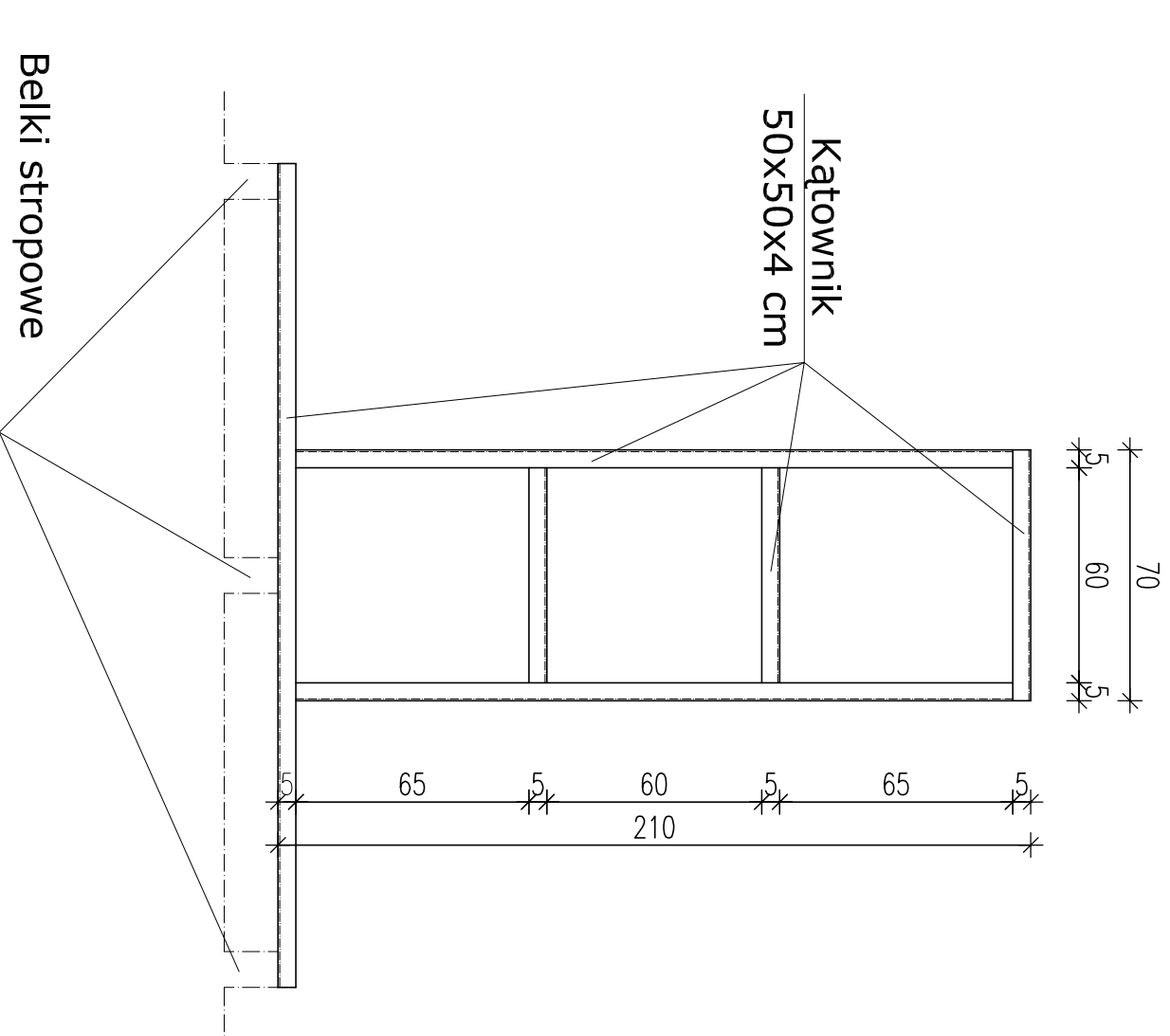


WIDOK Z GÓRY



WIDOK Z BOKU



Konstrukcja wsporcza syreny alarmowej ustawiona jest obecnie na jętkach więźby dachowej. W celu odciążenia konstrukcji dachu należy wykonać dodatkową konstrukcję wsporczą i ustawić ją na istniejącym stropie. Konstrukcję wykonać z kątowników stalowych 50x50x4 cm, spawanych. Konstrukcję zabezpieczyć antykorozyjnie.

NAZWA I ADRES	WYMIANA POKRYCIA DACHOWEGO NA BUDYNKU DOCHODNICZEJ STRAZY POZARNEJ W MIEJSCOWOŚCI KOCHANÓWKA, GMINA SIENNO		
BRANŻA	ARCHITEKTURA		
TYTUŁ RYSUNKU	KONSTRUKCJA WSPORCZA POD SYRENĘ		
PROJEKTANT	Czesław Jarosław Migus Upr. nr UAN-II-K-8386/5/83	PROJEKT BUDOWLANY	DATA 04.2015
		SKALA 1:20	NR RYS. 8